

2018ハーブカップ U-9大会 確認事項

- 1、サブサッカー場とメインサッカー場間の砂利通路は、サブサッカー場からボールが飛んでくる可能性がありますので、駐停車しないようにしてください。観戦に来られる保護者の方々へもご連絡をお願いします。
- 2、サブサッカー場ですが、サブサッカー場での最後の試合が終了次第、施錠させていただきます。日程表を確認していただき、それまでには荷物を運び出すようにしてください。その後もフレンドリーマッチ等をされる場合はくぬぎ平スポーツ広場会場へ荷物を移動させてください。
- 3、サブサッカー場では保護者の方の観戦はメインサッカー場側のネット裏からお願いします。サッカー場(メイン・サブ)の保護者の観戦エリアには屋根がありませんので、テントや日傘などの暑熱対策を取るようにご連絡をお願いします。
- 4、フレンドリーマッチを希望される場合は本部にて受け付けますので本部までお越しください。日程表の対戦の真ん中が「F」となっている枠がフレンドリーマッチ可能な時間帯です。翌日のフレンドリーマッチは前日の正午以降に受け付けを行います。一日数試合希望される場合、他の希望されるチームが入る枠がなくなる場合は1試合のみとさせていただきます。ご協力よろしくお願いします。なお、組み合わせの関係上、大会本部からチームエントリー数を減らすお願いをさせていただいたチームには、優先的にフレンドリーマッチを数試合組んでいる場合があります。あらかじめご承知おきください。初日のフレンドリーマッチを希望される場合は、ご連絡頂ければ予め本部でマッチメイクさせていただきます。
- 5、くぬぎ平スポーツ広場(クレア)について
試合会場図で「他団体利用」となっている場所には入らないようにしてください。その時間帯に使用していなくても、立ち入らないようにお願いします。
- 6、1位トーナメントの決勝戦は本部にて審判を手配します。

会場案内図

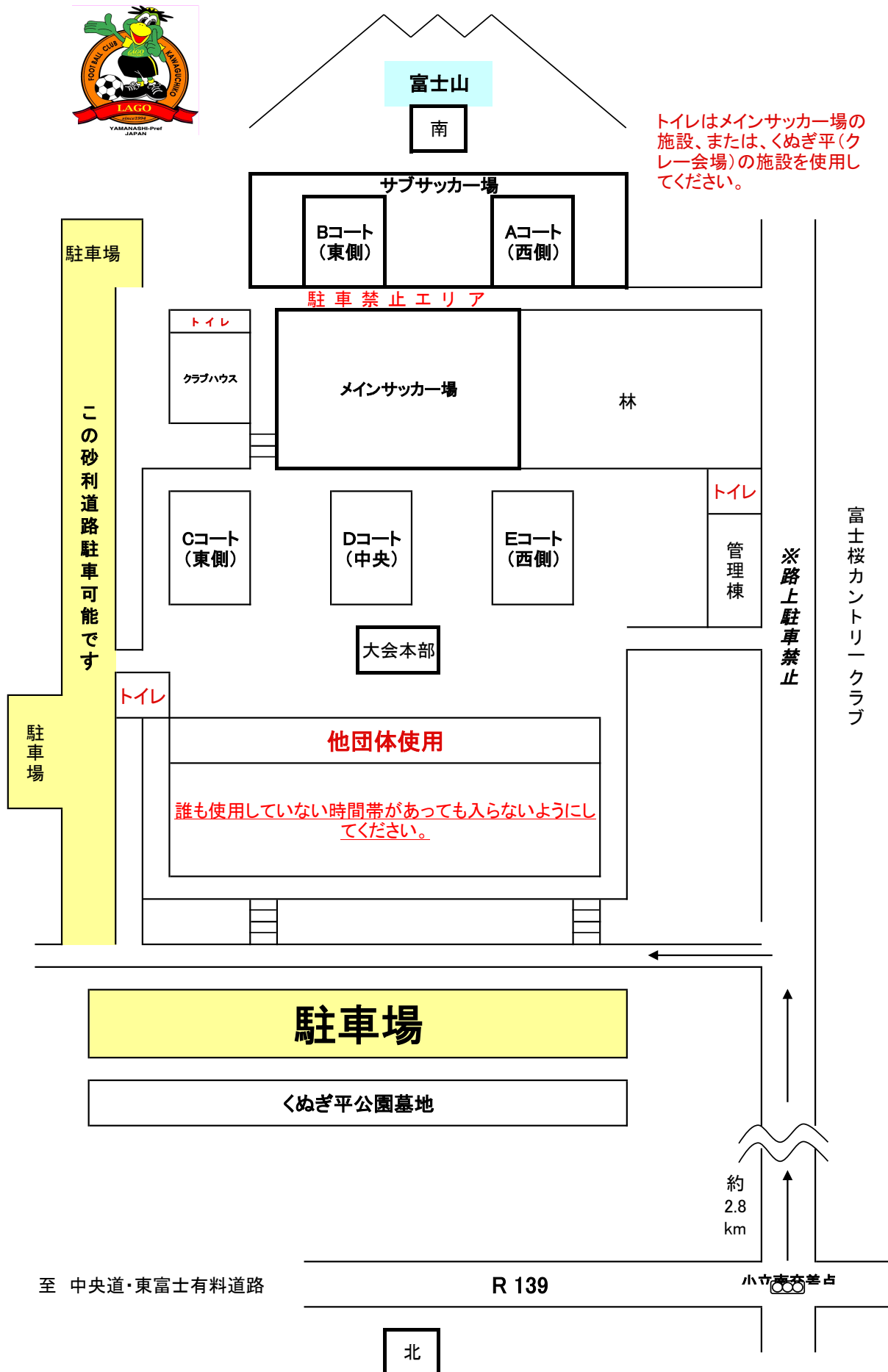


※ 駐車場はくぬぎ平スポーツ広場北側の公園墓地駐車場もしくは東側駐車場をご利用ください。

（路上駐車は厳禁です。来年度以降グラウンドの使用が出来なくなります。）

- ※ くぬぎ平スポーツ広場にもトイレ施設があります。
- ※ くぬぎ平西側（ゴルフ場側）の駐車場は、大会参加チームのスタッフ専用です。保護者の方の駐車はご遠慮ください。
- ※ かばんを開けたままにしておいたりするとカラスが中身をあさってしまいます。ご注意ください。

ハーブカップサッカー大会 会場図



トイレはメインサッカー場の施設、または、くぬぎ平(クレイ会場)の施設を使用してください。

誰も使用していない時間帯があっても入らないようにしてください。

2018 ハーブカップU-9 試合日程表

7月30日(月)

サブサッカー場 Aコート(西側)				時間	サブサッカー場 Bコート(東側)			
C	Uスポーツ White	VS	フォルトウナびって	10:00	D	LAGOグリーン	VS	カワハラA
C	FC多摩川Jr. 青組	VS	バンレオール岡部	10:40	D	tonan SC	VS	杉並シーダーズ
C	アクアJFC	VS	Uスポーツ White	11:20	D	FCリリー	VS	LAGOグリーン
C	フォルトウナびって	VS	FC多摩川Jr. 青組	12:00	D	カワハラA	VS	tonan SC
C	バンレオール岡部	VS	アクアJFC	12:40	D	杉並シーダーズ	VS	FCリリー
		F		13:20			F	
		F		14:00			F	
				14:40				
				15:20				

くぬぎ平 Cコート(東側)				時間	くぬぎ平 Dコート(中央)			
A	フォルトウナだんげ	VS	Uスポーツ Blue	10:00	B	ロブタ富士	VS	LAGOイエロー
A	カワハラB	VS	BOA SPORTS CLUB	10:40	B	Uスポーツ ガールズ	VS	FC多摩川Jr. 赤組
A	柏マイティー	VS	フォルトウナだんげ	11:20	B	ヴェルディ小山	VS	ロブタ富士
A	Uスポーツ Blue	VS	カワハラB	12:00	B	LAGOイエロー	VS	Uスポーツ ガールズ
A	BOA SPORTS CLUB	VS	柏マイティー	12:40	B	FC多摩川Jr. 赤組	VS	ヴェルディ小山
		F		13:20			F	
		F		14:00			F	
		F		14:40			F	
		F		15:20			F	

くぬぎ平 Eコート(西側)				時間
		F		10:00
		F		10:40
		F		11:20
		F		12:00
		F		12:40
		F		13:20
		F		14:00
		F		14:40
		F		15:20

2018 ハーブカップU-9 試合日程表

7月31日(火)

サブサッカー場 Aコート(西側)				時間	サブサッカー場 Bコート(東側)			
A	Uスポーツ Blue	VS	柏マイティー	9:30	B	LAGOイエロー	VS	ヴェルディ小山
A	フォルトウナだんげ	VS	カワハラB	10:10	B	ロブタ富士	VS	Uスポーツ ガールズ
A	BOA SPORTS CLUB	VS	Uスポーツ Blue	10:50	B	FC多摩川Jr. 赤組	VS	LAGOイエロー
A	柏マイティー	VS	カワハラB	11:30	B	ヴェルディ小山	VS	Uスポーツ ガールズ
A	フォルトウナだんげ	VS	BOA SPORTS CLUB	12:10	B	ロブタ富士	VS	FC多摩川Jr. 赤組
		F		12:50			F	
		F		13:30			F	
				14:10				
				14:50				
				15:30				

くぬぎ平 Cコート(東側)				時間	くぬぎ平 Dコート(中央)			
C	フォルトウナびって	VS	アクアJFC	9:30	D	カワハラA	VS	FCリリー
C	Uスポーツ White	VS	FC多摩川Jr. 青組	10:10	D	LAGOグリーン	VS	tonan SC
C	バンレオール岡部	VS	フォルトウナびって	10:50	D	杉並シーダーズ	VS	カワハラA
C	アクアJFC	VS	FC多摩川Jr. 青組	11:30	D	FCリリー	VS	tonan SC
C	Uスポーツ White	VS	バンレオール岡部	12:10	D	LAGOグリーン	VS	杉並シーダーズ
		F		12:50			F	
		F		13:30			F	
		F		14:10			F	
		F		14:50			F	
		F		15:30			F	

くぬぎ平 Eコート(西側)				時間
		F		9:30
		F		10:10
		F		10:50
		F		11:30
		F		12:10
		F		12:50
		F		13:30
		F		14:10
		F		14:50
		F		15:30

2018 ハーブカップU-9 試合日程表

8月1日(水)

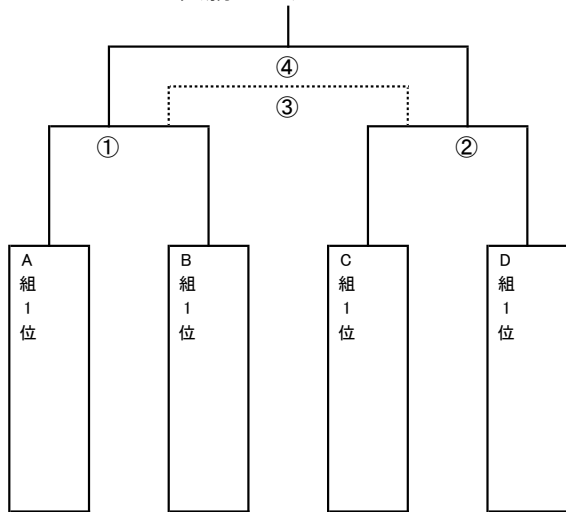
サブサッカー場 Aコート(西側)				時間	サブサッカー場 Bコート(東側)			
⑤	A組2位	VS	B組2位	9:00	⑥	C組2位	VS	D組2位
①	A組1位	VS	B組1位	9:40	②	C組1位	VS	D組1位
⑧	⑤の勝ち	2T 決勝	⑥の勝ち	10:20	⑦	⑤の負け	2T 3決	⑥の負け
④	①の勝ち	1T 決勝	②の勝ち	11:00	③	①の負け	1T 3決	②の負け
				11:40				
				12:20				

くぬぎ平 Cコート(東側)				時間	くぬぎ平 Dコート(中央)			
⑬	A組4位	VS	B組4位	9:00	⑭	C組4位	VS	D組4位
⑨	A組3位	VS	B組3位	9:40	⑩	C組3位	VS	D組3位
⑯	⑬の勝ち	4T 決勝	⑭の勝ち	10:20	⑮	⑬の負け	4T 3決	⑭の負け
⑫	⑨の勝ち	3T 決勝	⑩の勝ち	11:00	⑪	⑨の負け	3T 3決	⑩の負け
		F		11:40		F		
		F		12:20		F		
		F		13:00		F		
		F		13:40		F		
		F		14:20		F		

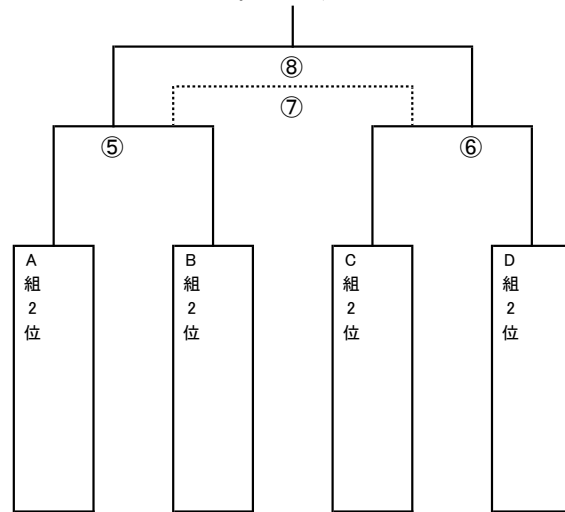
くぬぎ平 Eコート(西側)				時間
⑰	A組5位	VS	B組5位	9:00
⑱	C組5位	VS	D組5位	9:40
		F		10:20
⑲	⑰の負け	5T 3決	⑱の負け	11:00
⑳	⑰の勝ち	5T 決勝	⑱の勝ち	11:40
		F		12:20
		F		13:00
		F		13:40
		F		14:20

2018 ハーブカップU-9 順位トーナメント・リーグ

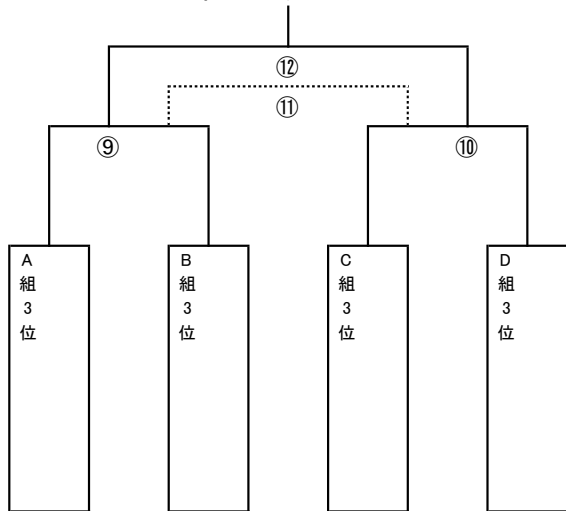
決勝トーナメント



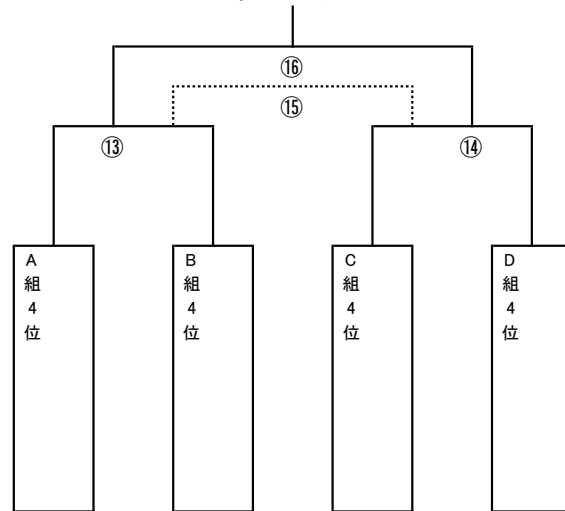
2位トーナメント



3位トーナメント



4位トーナメント



5位トーナメント

