

# 会場案内図



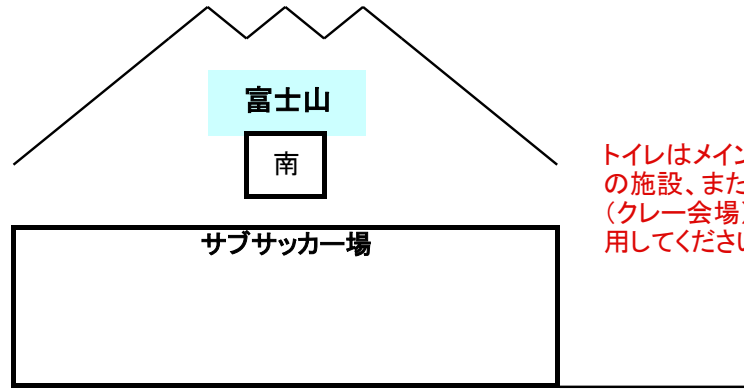
※ 駐車場はくぬぎ平スポーツ広場北側の公園墓地駐車場もしくは東側駐車場をご利用ください。

(路上駐車は厳禁です。来年度以降グラウンドの使用が出来なくなります。)

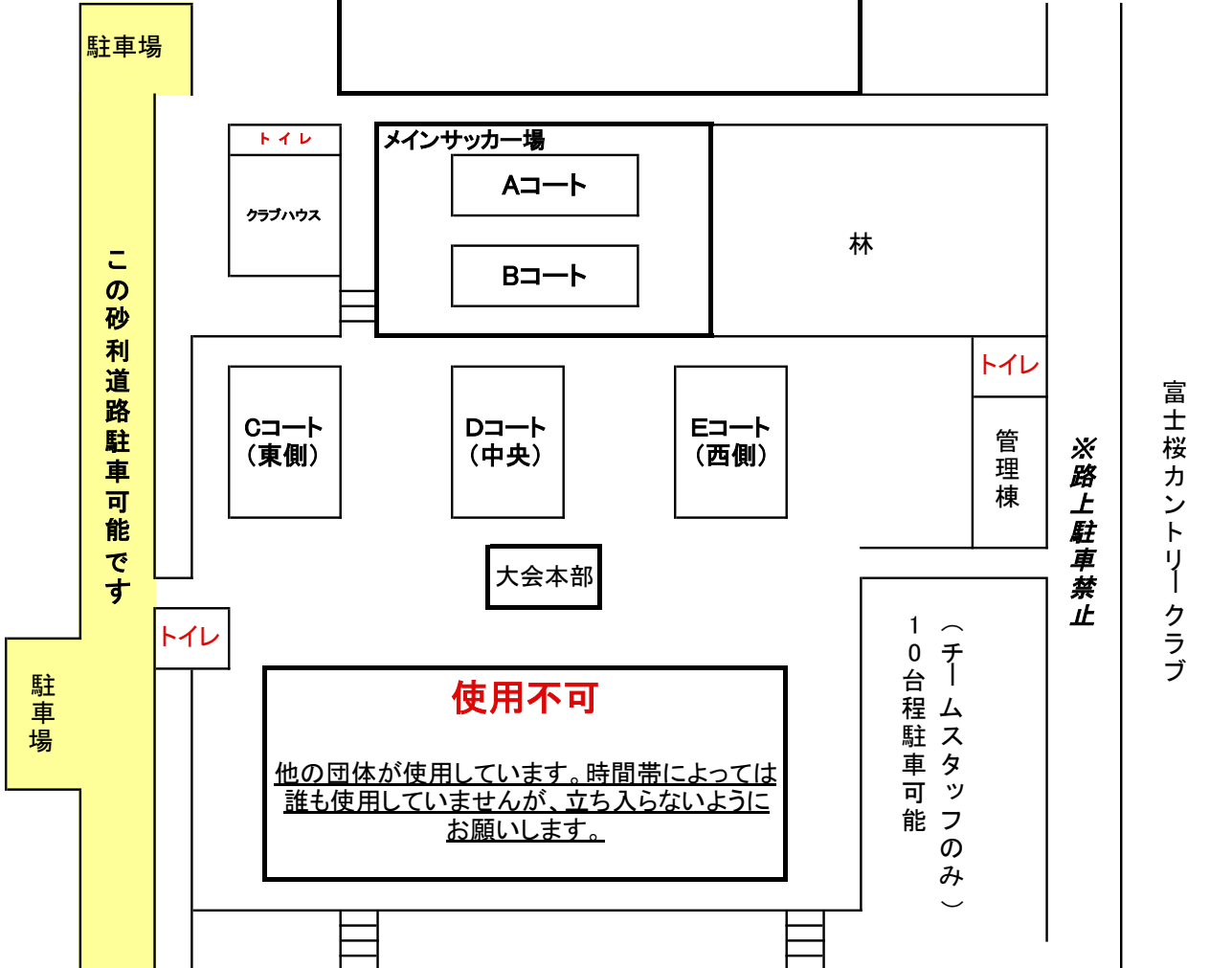
- ※ くぬぎ平スポーツ広場にもトイレ施設があります。
- ※ くぬぎ平西側(ゴルフ場側)の駐車場は、大会参加チームのスタッフ専用です。保護者の方の駐車はご遠慮ください。
- ※ かばんを開けたままにしておいたりするとカラスが中身をあさってしまいます。ご注意ください。



# ハーブカップサッカー大会 会場図



トイレはメインサッカー場の施設、または、くぬぎ平(クレー会場)の施設を使用してください。

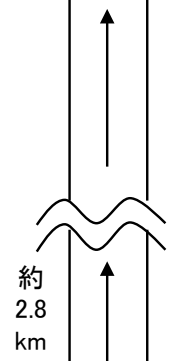


**使用不可**  
他の団体が使用しています。時間帯によっては誰も使用していませんが、立ち入らないようにお願いします。

10台程駐車可能  
(チームスタッフのみ)

**駐車場**

くぬぎ平公園墓地



至 中央道・東富士有料道路

R 139

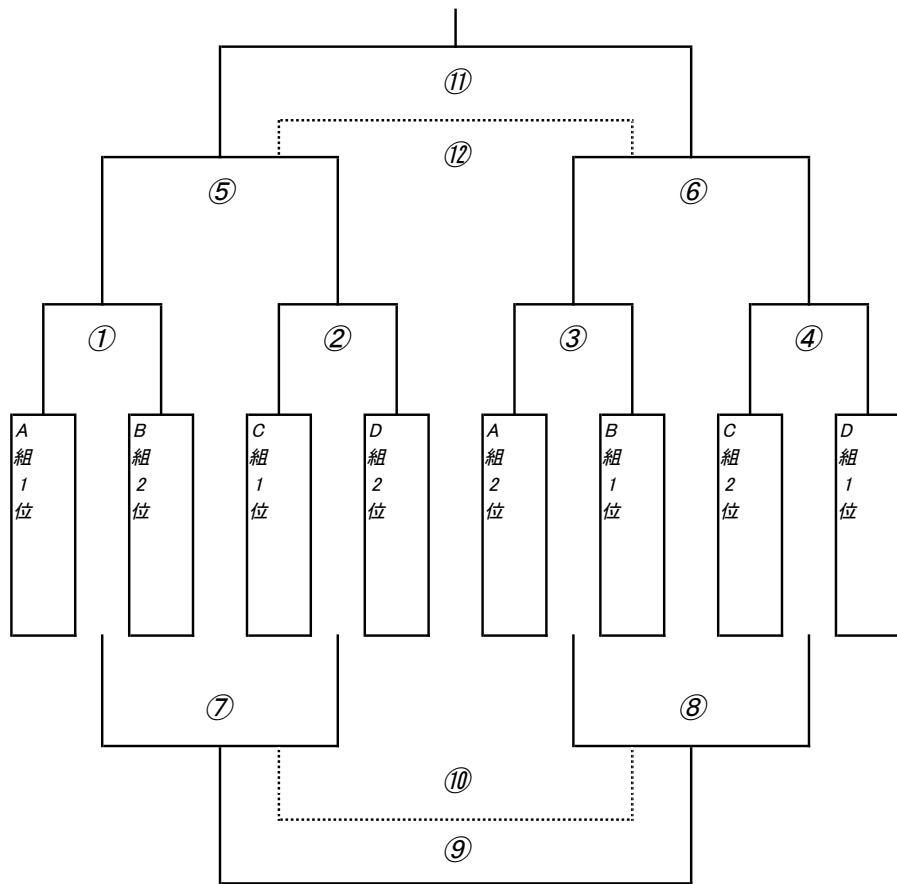
小立南交差点

北

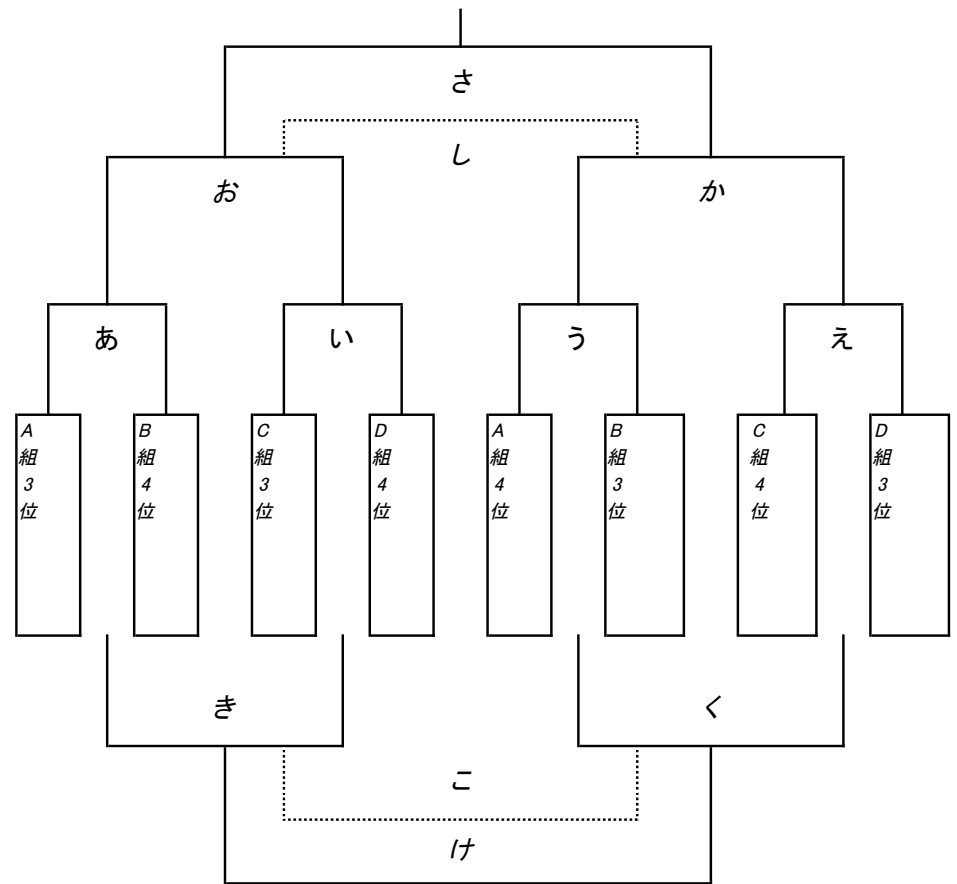


# 2017 ハーブカップU-9大会 トーナメント表

## 決勝トーナメント



## 順位トーナメント



## 2017 ハーブカップ U-9 試合日程表

7月31日(月)

メインサッカー場

| 組 | Aコート南側     |                        | 時間    | 組 | Bコート北側              |                        |
|---|------------|------------------------|-------|---|---------------------|------------------------|
| A | カワハラA      | VS フォルトウナびって           | 10:30 | A | BOA SPORTS CLUB - B | VS 杉並シーダース レアル         |
| B | ラーゴ河口湖     | VS Uスポーツblue           | 11:10 | B | ロブタ静岡               | VS ヴェルディ小山             |
| C | フォルトウナだんげ  | VS カワハラB               | 11:50 | C | Uスポーツガールズ           | VS BOA SPORTS CLUB - C |
| D | Uスポーツwhite | VS BOA SPORTS CLUB - A | 12:30 | D | 杉並シーダース バルサ         | VS バンレオール岡部            |
|   |            |                        | 13:10 |   |                     |                        |
|   |            |                        | 13:50 |   |                     |                        |
|   |            |                        | 14:30 |   |                     |                        |

7月31日(月)

くぬぎ平クレージュランド

| 組 | Cコート東側     |                        | 時間    | 組 | Dコート中央              |                        |
|---|------------|------------------------|-------|---|---------------------|------------------------|
|   |            | F                      | 9:50  |   |                     | F                      |
| C | フォルトウナだんげ  | VS Uスポーツガールズ           | 10:30 | C | カワハラB               | VS BOA SPORTS CLUB - C |
| D | Uスポーツwhite | VS 杉並シーダース バルサ         | 11:10 | D | BOA SPORTS CLUB - A | VS バンレオール岡部            |
| A | カワハラA      | VS BOA SPORTS CLUB - B | 11:50 | A | フォルトウナびって           | VS 杉並シーダース レアル         |
| B | ラーゴ河口湖     | VS ロブタ静岡               | 12:30 | B | Uスポーツblue           | VS ヴェルディ小山             |
|   |            | F                      | 13:10 |   |                     | F                      |
|   |            | F                      | 13:50 |   |                     | F                      |
|   |            | F                      | 14:30 |   |                     | F                      |
|   |            | F                      | 15:10 |   |                     | F                      |

|  | Eコート西側 |   | 時間    |
|--|--------|---|-------|
|  |        | F | 9:50  |
|  |        | F | 10:30 |
|  |        | F | 11:10 |
|  |        | F | 11:50 |
|  |        | F | 12:30 |
|  |        | F | 13:10 |
|  |        | F | 13:50 |
|  |        | F | 14:30 |
|  |        | F | 15:10 |

## 2017 ハーブカップ U-9 試合日程表

8月1日(火)

メインサッカー場

| 組 | Aコート南側    |    |                     | 時間    | 組 | Bコート北側     |    |          |
|---|-----------|----|---------------------|-------|---|------------|----|----------|
| A | カワハラA     | VS | 杉並シーダース レアル         | 9:30  | B | ラーゴ河口湖     | VS | ヴェルディ小山  |
| C | フォルトゥナだんげ | VS | BOA SPORTS CLUB - C | 10:10 | D | Uスポーツwhite | VS | バンレオール岡部 |
| ① | A組1位      | VS | B組2位                | 10:50 | ③ | A組2位       | VS | B組1位     |
| ② | C組1位      | VS | D組2位                | 11:30 | ④ | C組2位       | VS | D組1位     |
|   |           | F  |                     | 12:10 |   |            | F  |          |
|   |           | F  |                     | 12:50 |   |            | F  |          |
|   |           | F  |                     | 13:30 |   |            | F  |          |
|   |           |    |                     | 14:10 |   |            | F  |          |

8月1日(火)

くぬぎ平クレグランド

| 組 | Cコート東側    |    |                     | 時間    | 組 | Dコート中央      |    |                     |
|---|-----------|----|---------------------|-------|---|-------------|----|---------------------|
| A | フォルトゥナびって | VS | BOA SPORTS CLUB - B | 9:30  | B | Uスポーツblue   | VS | ロブタ静岡               |
| C | Uスポーツガールズ | VS | カワハラB               | 10:10 | D | 杉並シーダース バルサ | VS | BOA SPORTS CLUB - A |
| あ | A組3位      | VS | B組4位                | 10:50 | う | A組4位        | VS | B組3位                |
| い | C組3位      | VS | D組4位                | 11:30 | え | C組4位        | VS | D組3位                |
|   |           | F  |                     | 12:10 |   |             | F  |                     |
|   |           | F  |                     | 12:50 |   |             | F  |                     |
|   |           | F  |                     | 13:30 |   |             | F  |                     |
|   |           | F  |                     | 14:10 |   |             | F  |                     |
|   |           | F  |                     | 14:50 |   |             | F  |                     |

| 組 | Eコート西側 |   |  | 時間    |
|---|--------|---|--|-------|
|   |        | F |  | 9:30  |
|   |        | F |  | 10:10 |
|   |        | F |  | 10:50 |
|   |        | F |  | 11:30 |
|   |        | F |  | 12:10 |
|   |        | F |  | 12:50 |
|   |        | F |  | 13:30 |
|   |        | F |  | 14:10 |
|   |        | F |  | 14:50 |

## 2017 ハーブカップ U-9 試合日程表

8月2日(水)

メインサッカー場

| 番号 | Aコート南側 |    |      | 時間    | 番号 | Bコート北側 |    |      |
|----|--------|----|------|-------|----|--------|----|------|
| ⑦  | ①の負け   | VS | ②の負け | 9:00  | ⑧  | ③の負け   | VS | ④の負け |
| ⑤  | ①の勝ち   | VS | ②の勝ち | 9:40  | ⑥  | ③の勝ち   | VS | ④の勝ち |
| ⑨  | ⑦の勝ち   | 5決 | ⑧の勝ち | 10:20 | さ  | お勝ち    | 9決 | か勝ち  |
| ⑪  | ⑤の勝ち   | 決勝 | ⑥の勝ち | 11:00 | ⑫  | ⑤の負け   | 3決 | ⑥の負け |

8月2日(水)

くぬぎ平クレージランド

| 番号 | Cコート東側 |     |      | 時間    | 番号 | Dコート中央 |     |     |
|----|--------|-----|------|-------|----|--------|-----|-----|
| お  | あ勝ち    | VS  | い勝ち  | 9:00  | か  | う勝ち    | VS  | え勝ち |
| き  | あ負け    | VS  | い負け  | 9:40  | く  | う負け    | VS  | え負け |
| ⑩  | ⑦の負け   | 7決  | ⑧の負け | 10:20 | し  | お負け    | 11決 | か負け |
| け  | き勝ち    | 13決 | く勝ち  | 11:00 | こ  | き負け    | 15決 | く負け |
|    |        | F   |      | 11:40 |    |        | F   |     |
|    |        | F   |      | 12:20 |    |        | F   |     |
|    |        | F   |      | 13:00 |    |        | F   |     |
|    |        | F   |      | 13:40 |    |        | F   |     |
|    |        | F   |      | 14:20 |    |        | F   |     |

|  | Eコート西側 |   |  | 時間    |
|--|--------|---|--|-------|
|  |        | F |  | 9:00  |
|  |        | F |  | 9:40  |
|  |        | F |  | 10:20 |
|  |        | F |  | 11:00 |
|  |        | F |  | 11:40 |
|  |        | F |  | 12:20 |
|  |        | F |  | 13:00 |
|  |        | F |  | 13:40 |
|  |        | F |  | 14:20 |